

耐震・光触媒コート

石匠の安全と美の工法



エアグループ

対震度7

- ① 安心
- ② 安全
- ③ 新しい営業ツール

主成分：フチルゴム

その他：ポリブデン樹脂・石油樹脂・軽炭・重炭・顔料・老化防止剤・ナイロンメッシュ



阪神・淡路大震災 震度7相当

地震対策未実施

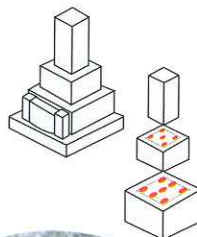
エアグループ

上記写真は、飛島建設株式会社技術研究所の三次元振動装置にて実施した耐震実験映像です。阪神・淡路大震災時の揺れを想定した縦・横の揺れの複合させた衝撃を与え、耐える事を確認いたしました。

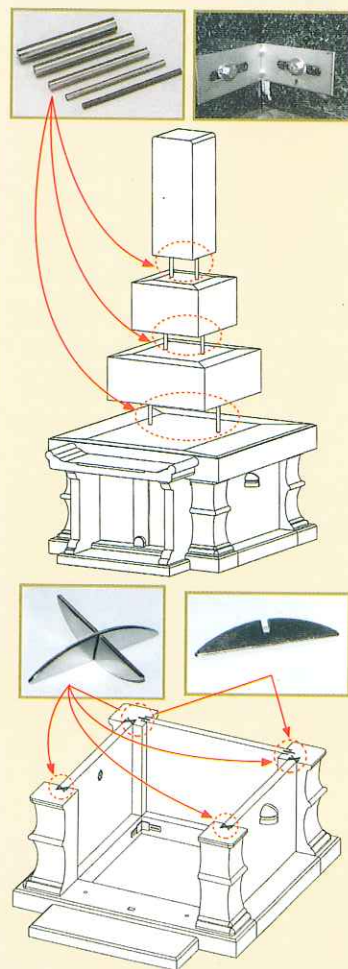
※使用する環境状態や予想を超える衝撃によって耐える度合が変化

【大箱】
小箱：5個入り
【小箱】
入数：30mm×50mm
厚さ2mm 24枚

※小箱1箱が8寸標準和型1基分



【耐震工法】



汚れ、カビ、コケ等からお墓を守る!! 光触媒コーティング施工

自然のエネルギー“太陽光と雨水”がお墓を守ります。

光触媒コーティング剤



光触媒コーティングは、太陽光に含まれる紫外線と雨水の“自然の力”で大切なお墓を自然浄化し、汚れ・カビ・コケ・酸性雨等から墓石を守ります。

●光触媒コートのしくみ

光触媒とは、光を吸収することにより環境に反応をうながす物質です。光触媒コーティングした墓石に太陽光が当たり紫外線を受けることで酸素や水蒸気を活性酸素に変え、この活性酸素が墓石に付着した汚れやカビ、コケのもととなる有機化合物を二酸化炭素と水に分解してしまいます。さらに、水になじむ親水性効果で雨水は汚れの下にしみ込んで汚れを分離し、雨水で汚れ等を洗い流して墓石表面をいつまでもきれいに自然の力で長期間保つことができるのです。

本コーティング剤は、TOTO株式会社の光触媒に関わる特許の実施快諾を受けた石原産業株式会社が製造するものです。

